

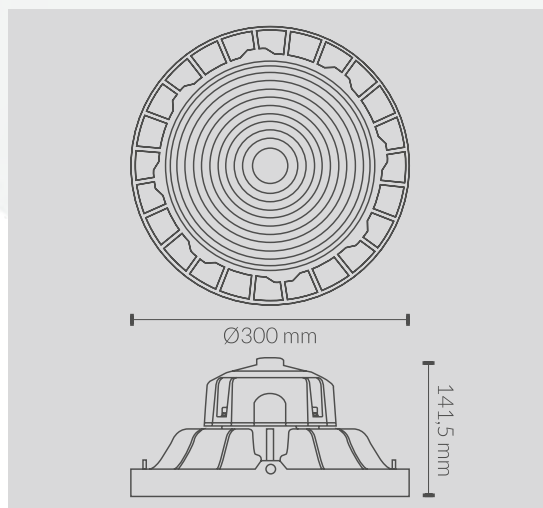
## Ficha Técnica



CODIGO	POTÊNCIA	LM	TENSÃO
9615001CW	150w	21750lm	90-305v

### ESPECIFICACIONES TÉCNICAS

Ângulo de abertura	-	90°
Temperatura de cor	-	5700k
IRC	-	>80
LED Chip	-	LUXEON 3030 2d
Temperatura de trabalho	-	-20°/50°
Material	-	Aluminio
Dimensões	-	300x141,5mm
Certificados	-	CE&Rohs



#### PROTECCIONES DEL DRIVER

PROTEÇÕES DO DRIVER



OVP	Protección contra sobretensión Proteção contra sobretensão
SCP	Protección contra cortocircuitos Proteção contra curto-circuito
OPP	Protección de sobrecarga Proteção de sobrecarga
OTP	Protección contra sobrecalentamiento Proteção contra superaquecimento